



ВАЙБОС

ДИЗЕЛЬ - ГЕНЕРАТОРЫ ВАЙБОС



Сделано в России



РОССИЙСКАЯ КОМПАНИЯ «ВАЙБОС» ЯВЛЯЕТСЯ ПРОИЗВОДИТЕЛЕМ ВЫСОКОКАЧЕСТВЕННОГО ОТЕЧЕСТВЕННОГО ОБОРУДОВАНИЯ.

Основная специализация компании — климатическое оборудование: конструирование и производство систем охлаждения для помещений, требующих поддержания точных температур и влажности воздуха.

В 2014 году компания «ВАЙБОС» приступила к сборке и выпуску под своей торговой маркой дизель-генераторов из комплектующих известных на энергетическом рынке производителей.

ПРЕИМУЩЕСТВА ДИЗЕЛЬ- ГЕНЕРАТОРОВ «ВАЙБОС»:



4 типа стандартных исполнений ДГ



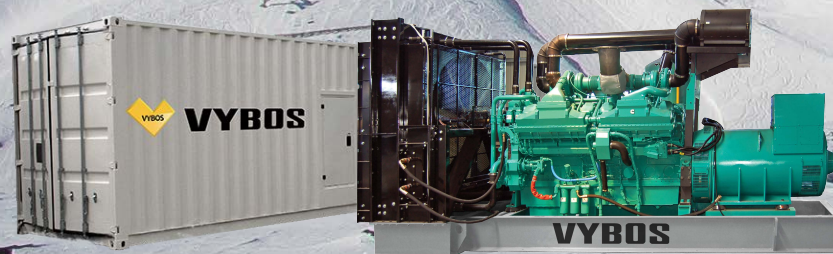
Изготовление по техническому заданию заказчика



Сервисное обслуживание и ПНР от завода- производителя



Адаптация ДГ «Вайбос» к работе в условиях крайнего севера, повышенной запыленности и увеличенного межсервисного интервала





СОДЕРЖАНИЕ

О компании	2
Содержание	3
Общая характеристика ДГ «ВАЙБОС»	4
Состав ДГ «ВАЙБОС»	4
Исполнение ДГ «ВАЙБОС»	5
Стандартная комплектация ДГ «ВАЙБОС»	5
Дополнительные опции ДГ «ВАЙБОС»	5
Габаритные размеры ДГ «ВАЙБОС»	5
Степени автоматизации	6
Типы агрегатов по назначению	6
Структура обозначений	6
Условное обозначение моделей	6
Типы дизель-генераторов	7
Таблица ТТХ ДГ базе двигателей Cummins	7
Таблица ТТХ ДГ базе двигателей Cummins G-Drive	8
Таблица ТТХ ДГ на базе двигателей Doosan	9
Таблица ТТХ ДГ на базе двигателей Shanghai Diesel	9
Таблица ТТХ ДГ на базе двигателей Perkins	10
Таблица ТТХ ДГ на базе двигателей Mitsubishi	11
Таблица ТТХ ДГ на базе двигателей MTU	11
Панель управления и кожух	12
Контейнер	13

ООО «Вайбос» (РФ) предлагает продукцию собственного производства:

Дизель-генераторы от 30 до 2000 кВт различного исполнения

Источники бесперебойного питания от 1 до 800 кВа

Прецизионные кондиционеры от 6 до 200 кВт



С 2014 ГОДА КОМПАНИЕЙ «ВАЙБОС»
НАЧАТО СЕРИЙНОЕ ПРОИЗВОДСТВО
ДИЗЕЛЬ– ГЕНЕРАТОРОВ.

ВСЯ ВЫПУСКАЕМАЯ ПРОДУКЦИЯ ИМЕЕТ
СЕРТИФИКАТЫ КАЧЕСТВА.



ОБЩАЯ ХАРАКТЕРИСТИКА ДГ «ВАЙБОС»

Дизель- генераторы «Вайбос» с двигателями жидкостного охлаждения предназначены для питания потребителей трёхфазного (380 / 220 В, 50 Гц) переменного тока и могут применяться в качестве основных, резервных или аварийных источников энергии.

СОСТАВ ДГ «ВАЙБОС»:

Двигатели

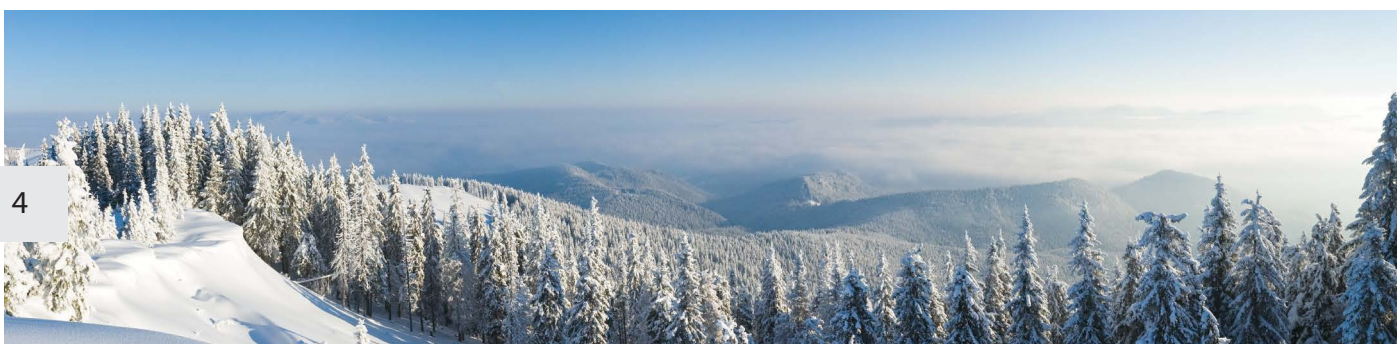
- 1 SHANGHAI DIESEL Engine Corporation (Китай)**
номинальной мощностью от 50 до 600 кВт.
- 2 DOOSAN (Южная Корея)**
номинальной мощностью от 48 до 600 кВт.
- 3 MITSUBISHI (Япония)**
номинальной мощностью от 500 до 2000 кВт.
- 4 MTU (Германия)**
номинальной мощностью от 220 до 2000 кВт.
- 5 CUMMINS (Великобритания, Китай)**
номинальной мощностью от 20 до 2000 кВт.
- 6 CUMMINS G-drive (Великобритания)**
номинальной мощностью от 160 до 2000 кВт.
- 7 PERKINS (Великобритания, Китай)**
номинальной мощностью от 7,2 до 2000 кВт.

Генераторы

- 1 STAMFORD (Китай)**
- 2 MARATHON (США)**
- 3 MECCALTE (Италия, Китай)**

Системы автоматического управления

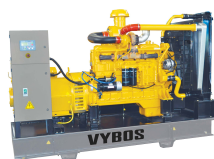
- 1 SOMAP (Чехия)**





ИСПОЛНЕНИЕ ДГ «ВАЙБОС»:

В зависимости от требований Заказчика дизель-генераторы «Вайбос» могут выпускаться в различных исполнениях:



На раме

В шумозащитном кожухе

В контейнере

На шасси (прицеп)

СТАНДАРТНАЯ КОМПЛЕКТАЦИЯ ДГ «ВАЙБОС»:

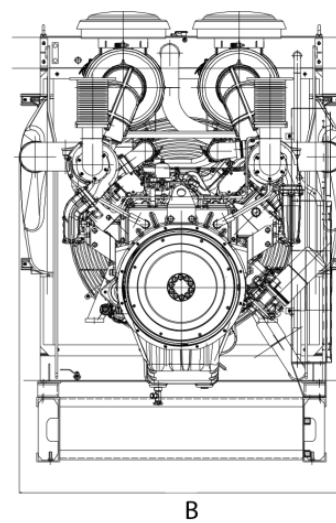
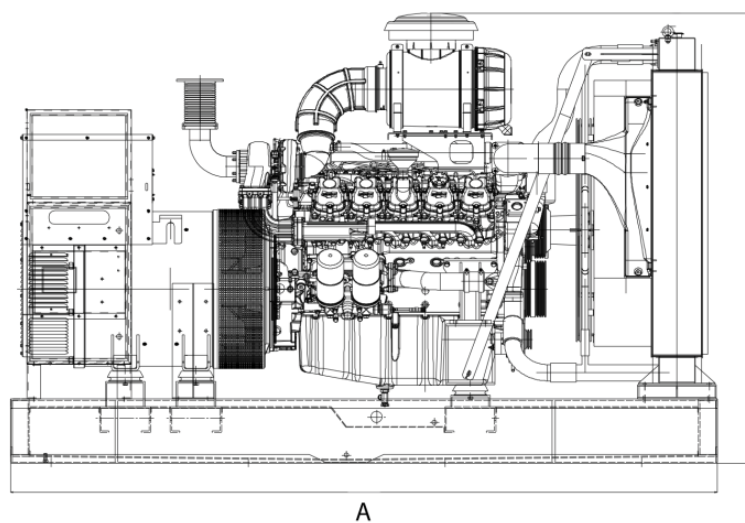
- 1 Дизельный двигатель с жидкостным охлаждением
- 2 Генератор 3 фазы, IP23, класс изоляции H, 50Гц, 380/220В
- 3 Вентилятор с приводом от двигателя
- 4 Панель управления с контроллером ComAp
- 5 Автоматический выключатель
- 6 Амортизаторы виброизолирующие агрегат от фундамента
- 7 Стальная цельносварная рама
- 8 Комплект аккумуляторных батарей
- 9 Глушитель индустриальный и нержавеющей силфон
- 10 Радиатор с крышкой и сливной пробкой
- 11 Зарядный генератор аккумуляторных батарей
- 12 Автоматическое зарядное устройство АКБ ЗА/220В
- 13 Бак встроенный в раму для 8-ми часовой работы агрегата (до 800 кВт)
- 14 Документация: инструкции по эксплуатации, паспорт

ДОПОЛНИТЕЛЬНЫЕ ОПЦИИ ДГ «ВАЙБОС»*:

- Шумозащитный, теплоизолированный кожух (до 700-800 кВт)
- Усиленный глушитель
- Подогреватель охлаждающей жидкости
- Антиконденсатный подогреватель генератора
- Электроподогреватель охлаждающей жидкости
- Автономный подогреватель охлаждающей жидкости
- Электроподогреватель масла
- Электроподогреватель топлива
- Система подкачки масла
- Система подкачки топлива
- Дополнительные опции по требованию Заказчика
- Запчасти и комплектующие

*По запросу Заказчика

ГАБАРИТНЫЕ РАЗМЕРЫ ДГ «ВАЙБОС»



A- длина B- ширина C- высота

СТЕПЕНИ АВТОМАТИЗАЦИИ

ПЕРВАЯ

Пуск и остановка двигателя осуществляются оператором. Под первой степенью автоматизации дизель - генератора подразумевается наличие защитных устройств электрических цепей и двигателя, аварийно - предупредительной сигнализации. Обеспечено автоматическое регулирование частоты, напряжения, температуры охлаждающей жидкости и давления масла. Такие дизель - генераторы предназначены для работы в условиях ежедневного контроля со стороны оператора.

ВТОРАЯ

Рабочий цикл дизель - генераторов второй степени автоматизации происходит в автономном (необслуживаемом) режиме. В таких дизель - генераторах предусмотрено более уместное оснащение двигателя специальным оборудованием, которое может обеспечивать следующие условия эксплуатации:

- автоматический (дистанционный) пуск дизельного двигателя с осуществлением предпусковых и послеостановочных операций;
- управление прогревом двигателя;
- автоматический ввод генераторов в синхронный режим работы;
- контроль над работой и своевременную защиту в случае возникновения аварийной ситуации или перегрузок;
- автоматическую остановку дизельного двигателя и его подготовку к новому запуску;
- все функции первой степени автоматизации.

ТРЕТЬЯ

Наиболее совершенной и автоматизированной является третья степень. Третья степень автоматизации ДГ обеспечивает:

- автоматическую дозаправку дизеля маслом и топливом;
- функции, предусмотренные первой и второй степенью автоматизации.

Как правило, срок необслуживаемой работы генераторов третьей степени автоматизации превышает 150 часов.

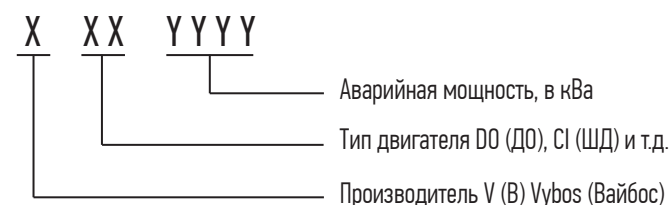
ТИПЫ АГРЕГАТОВ ПО НАЗНАЧЕНИЮ:

1 Аварийные дизельные агрегаты вступают в работу в случае аварии основного источника электроснабжения.

2 Резервные дизельные агрегаты применяют для уменьшения пиковых нагрузок на основной источник электропитания.

3 Автономные агрегаты – это энергетические установки, которые предназначены для постоянной работы и не связаны с другими энергосистемами.

СТРУКТУРА ОБОЗНАЧЕНИЙ:



УСЛОВНОЕ ОБОЗНАЧЕНИЕ МОДЕЛЕЙ:

VDO (ВДО) – с двигателем Doosan

VCI (ВШД) – с двигателем Shanghai Diesel Engine Co.

VCU (ВКА), VCG (ВКД) – с двигателями Cummins

VPE (ВПЕ) – с двигателем Perkins

VMI (ВМИ) – с двигателем Mitsubishi

VMT (ВМТ) – с двигателем MTU



Примеры обозначений:

VD0620 (ВД0620) – ДГ «Вайбос» на базе двигателя Doosan 620 кВа;

VC1344 (ВША 344) – ДГ «Вайбос» на базе двигателя Shanghai Diesel Engine Co. 344 кВа;

ТИПЫ ДГ «ВАЙБОС»

Дизель- генераторы «ВАЙБОС» с двигателем Cummins

ДГУ Модель	Мощность				Объем топл бака, л		Расход топ- лива (мощн 100%) л/ч	Двигатель Cummins модель	Генератор MessAlte модель	Кол. цилин- дров	В кожухе		На раме	
	Резерв		Номинал		ДГУ на раме	ДГУ в кожухе					Габариты	Масса	Габариты	Масса
	кВа	кВт	кВа	кВт										
ВКА30С1	30	24	25	20	180	180	6,70	4B3.9-G1	ЕСР28-2L/4	4	2450*1080*1770	1160	1750*970*1530	850
ВКА30	30	24	25	20	180	180	6,70	4B3.9-G2	ЕСР28-2L/4	4	2450*1080*1770	1160	1750*970*1530	850
ВКА44С1	44	35	40	32	180	180	10,00	4BT3.9-G1	ЕСР32-3S/4	4	2450*1080*1770	1400	1750*970*1530	1100
ВКА44	44	35	40	32	180	180	10,00	4BT3.9-G2	ЕСР32-3S/4	4	2450*1080*1770	1400	1750*970*1530	1100
ВКА55	55	44	50	40	220	220	15,00	4BTA3.9-G2	ЕСР32-1L/4	4	2670*1080*1770	1490	1850*970*1530	1170
ВКА66С1	66	53	60	48	220	220	17,00	4BTA0.6-G2	ЕСР32-2L/4	4	2670*1080*1770	1580	1850*970*1530	1240
ВКА66	66	53	60	48	220	220	17,00	4BTA3.9-G11	ЕСР32-2L/4	4	2670*1080*1770	1580	1850*970*1530	1240
ВКА80	80	64	73	58	220	220	19,00	4BTA3.9-G11	ЕСР32-3L/4	4	2900*1080*1970	1780	2200*1030*1580	1250
ВКА94С1	94	75	85	68	260	260	24,20	6BT5.9-G1	ЕСР34-1S/4	6	2900*1080*1970	1780	2200*1030*1580	1250
ВКА110С1	110	88	100	80	260	260	24,20	6BT5.9-G1	ЕСР34-2S/4	6	2900*1080*1970	1780	2200*1030*1580	1250
ВКА94	94	75	85	68	260	260	24,20	6BT5.9-G2	ЕСР34-1S/4	6	2900*1080*1970	1780	2200*1030*1580	1250
ВКА110	110	88	100	80	260	260	24,20	6BT5.9-G2	ЕСР34-2S/4	6	2900*1080*1970	1780	2200*1030*1580	1250
ВКА125	125	100	113	90	280	280	27,00	6BTA5.9-G2	ЕСР34-1L/4	6	3200*1080*1970	1870	2200*1030*1580	1450
ВКА138	138	110	125	100	280	280	30,00	6BTA5.9-G2	ЕСР34-1L/4	6	3200*1080*1970	1930	2320*1030*1580	1550
ВКА150	150	120	137.5	110	280	280	30,00	6BTA5.9-G2	ЕСР34-2L/4	6	3200*1080*1970	1930	2320*1030*1580	1550
ВКА165	165	132	150	120	300	300	40,00	6BTA5.9-G12	ЕСР34-2L/4	6	3200*1080*1970	1930	2320*1030*1580	1550
ВКА176С1	176	141	160	128	300	300	42,00	6СТА8.3-G1	ЕСР34-3L/4	6	3500*1090*2100	2080	2440*980*1710	1650
ВКА176	176	141	160	128	300	300	42,00	6СТА8.3-G2	ЕСР34-3L/4	6	3500*1090*2100	2080	2440*980*1710	1650
ВКА200С1	200	160	180	144	300	300	42,00	6СТА8.3-G1	ЕСО38-1SN/4	6	3500*1090*2100	2080	2440*980*1710	1650
ВКА200	200	160	180	144	300	300	42,00	6СТА8.3-G2	ЕСО38-1SN/4	6	3500*1090*2100	2150	2440*980*1710	1710
ВКА220	220	176	200	160	300	300	45,00	6СТАА8.3-G2	ЕСО38-2SN/4	6	3510*1100*2130	2300	2520*980*1720	1800
ВКА250	250	200	230	184	380	800	53,00	6LТАА8.9-G2	ЕСО38-3SN/4	6	4000*1400*2220	3920	2950*1200*1760	3050
ВКА275	275	220	250	200	380	800	55,00	6LТАА8.9-G3	ЕСО38-1LN/4	6	4000*1400*2220	3920	2950*1200*1760	3050
ВКА413	413	330	375	300	380	800	84,00	6ZТАА13-G3	ЕСО40-1S/4	6	4350*1400*2220	4400	3050*1200*1760	3896
ВКА440	440	352	400	320	380	800	85,00	6ZТАА13-G2	ЕСО40-1S/4	6	4350*1400*2220	4486	3050*1200*1760	3986
ВКА480	480	384	438	350	380	800	97,00	6ZТАА13-G2	ЕСО40-2S/4	6	4650*1600*2260	4580	3380*1390*2050	4076
ВКА500С1	500	400	450	360	380	800	99,00	6ZТАА13-G4	ЕСО40-2S/4	6	4650*1600*2260	4580	3380*1390*2050	4076
ВКА500	500	400	450	360	380	800	98,00	QSZ13-G2	ЕСО40-2S/4	6	4650*1600*2260	4580	3380*1390*2050	4076
ВКА530	530	424	500	400	380	800	110,00	QSZ13-G3	ЕСО40-3S/4	6	4650*1600*2260	4670	3380*1390*2050	4166
ВКА275С1	275	220	250	200	380	800	61,00	MTA11-G2	ЕСО38-1LN/4	6	4000*1400*2220	3920	2950*1200*1760	3050
ВКА275	275	220	250	200	380	800	61,00	MTA11-G2A	ЕСО38-1LN/4	6	4000*1400*2220	3920	2950*1200*1760	3050
ВКА330	330	264	300	240	380	800	70,00	MTAA11-G3	ЕСО38-2LN/4	6	4350*1400*2220	4020	3050*1200*1760	3050
ВКА344	344	275	313	250	380	800	71,00	MTAA11-G3	ЕСО38-3LN/4	6	4350*1400*2220	4020	3050*1200*1760	3050
ВКА275А	275	220	250	200	-	800	53,40	NT855GA	ЕСО38-1LN/4	6	4000*1400*2220	3920	2950*1200*1760	3050
ВКА313	313	250	275	220	-	800	61,30	NTA855G1A	ЕСО38-2LN/4	6	4350*1400*2220	4020	3050*1200*1760	3050
ВКА350	350	280	313	250	-	800	71,40	NTA855G1B	ЕСО38-3LN/4	6	4350*1400*2220	4020	3050*1200*1760	3050
ВКА355	355	284	325	260	-	800	71,60	QSM11-G2	ЕСО38-3LN/4	6	4350*1400*2220	4020	3050*1200*1760	3050
ВКА388	388	310	350	280	-	800	71,90	NTA855G2A	ЕСО38-3LN/4	6	4350*1400*2220	4060	3050*1200*1760	3380
ВКА388С1	388	310	350	280	-	800	75,30	NTA855G4	ЕСО38-3LN/4	6	4350*1400*2220	4300	3050*1200*1760	3520

Дизель- генераторы «ВАЙБОС» с двигателем Cummins

ДГУ Модель	Мощность				Объем топл бака, л		Расход топ-лива (мощн 100%) л/ч	Двигатель Cummins модель	Генератор МеccAlte модель	Кол. цилин-дров	В кожухе		На раме	
	Резерв		Номинал		ДГУ на раме	ДГУ в кожухе					Габариты	Масса	Габариты	Масса
	кВа	кВт	кВа	кВт										
ВКА388С1	388	310	350	280	-	800	75,30	NTA855G4	ECO38-3LN/4	6	4350*1400*2220	4300	3050*1200*1760	3520
ВКА413	413	330	375	300	-	800	85,40	NTAA855G7	ECO40-1S/4	6	4350*1500*2220	4870	3250*1230*1800	3870
ВКА450	450	360	400	320	-	800	89,20	NTAA855G7A	ECO40-1S/4	6	4350*1500*2220	4870	3250*1230*1800	3870
ВКА500	500	400	450	360	-	920	97,00	КТА19G3	ECO40-2S/4	6	4650*1600*2260	4670	3380*1390*2050	4166
ВКА550	550	440	500	400	-	920	106,00	КТА19-G3A	ECO40-3S/4	6	4650*1600*2260	4670	3380*1390*2050	4166
ВКА550С1	550	440	500	400	-	920	107,00	КТА19G4	ECO40-3S/4	6	4650*1600*2260	4670	3380*1390*2050	4166
ВКА575	575	460	525	420	-	760	107,00	КТАА19G5	ECO40-1.5L/4	6	4950*2000*2200	5530	3370*1530*2100	4400
ВКА630	630	504	575	460	-	760	121,00	КТАА19G6	ECO40-1.5L/4	6	4950*2000*2200	5530	3370*1530*2100	4400
ВКА650	650	520	590	472	-	920	106,00	КТА19G8	ECO40-1.5L/4	6	4650*1600*2260	4670	3380*1390*2050	4166
ВКА688	687.5	550	625	500	-	500	127,80	КТАА19G6A	ECO40-1.5L/4	6	4950*2000*2260	5930	3720*1680*2260	4950
ВКА688С1	687.5	550	625	500	-	500	127,80	КТАА19G7	ECO40-1.5L/4	6	4950*2000*2260	5930	3720*1680*2260	4950
ВКА713	712.5	570	650	520	-	-	143,00	QSKTAA19G4	ECO40-2L/4	6	-	-	4400*1750*2160	5350
ВКА800	800	640	725	580	-	-	156,00	КТ38-GA	ECO40-VL/4	12	-	-	4400*1750*2160	5550
ВКА825	825	660	750	600	-	-	167,00	КТА38G2	ECO43-1SN/4	12	-	-	4400*1750*2160	5750
ВКА880	880	704	800	640	-	-	172,00	КТА38G2B	ECO43-1SN/4	12	-	-	4400*1750*2160	6050
ВКА1000	1000	800	900	720	-	-	191,00	КТА38G2A	ECO43-2SN/4	12	-	-	4400*1750*2160	7120
ВКА1100	1100	880	1000	800	-	-	209,00	КТА38G5	ECO43-1LN/4	12	-	-	4400*1750*2160	7840
ВКА1250	1250	1000	1125	900	-	-	256,00	КТА38G9	ECO43-1LN/4	12	-	-	4400*1750*2160	8820
ВКА1375	1375	1100	1250	1000	-	-	274,00	КТА50G3	ECO43-2LN/4	16	-	-	5000*2080*2282	9800

Дизель- генераторы «ВАЙБОС» с двигателем Cummins G-Drive

ДГУ Модель	Мощность				Объем топл бака, л		Расход топ-лива (мощн 100%) л/ч	Двигатель Cummins G-drive	Генератор МеccAlte модель	Кол. цилин-дров	Контр оллер ComAp	В кожухе		На раме	
	Резерв		Номинал		ДГУ на раме	ДГУ в кожухе						Габариты	Масса	Габариты	Масса
	кВа	кВт	кВа	кВт											
ВКД220	220	176	200	160	400	400	45,00	QSB7-G5	ECO38-2SN/4	4	AMF20	3200*1080*2050	1870	2500*950*1680	1555
ВКД275	275	220	250	200	700	800	59,00	QSL9-G3	ECO38-1LN/4	6	AMF20	4350*1400*2200	4260	2700*1270*1780	2068
ВКД330	330	264	300	240	700	800	63,00	QSL9-G5	ECO38-2LN/4	6	AMF20	4350*1400*2200	4430	2900*1270*1780	2283
ВКД509	509	407	462	370	700	800	95,90	QSX15-G6	ECO40-2S/4	6	AMF20	4650*1600*2200	5270	3400*1305*1974	3781
ВКД550	550	440	500	400	700	800	105,00	QSX15-G8	ECO40-3S/4	6	AMF20	4650*1600*2200	5270	3400*1305*1974	3781
ВКД550A	550	440	500	400	700	800	107,00	КТА19-G4	ECO40-3S/4	6	AMF20	4650*1600*2200	5270	3370*1400*2050	4183
ВКД713	713	570	650	520	700	660	140,00	VTA28-G5	ECO40-2L/4	12	AMF20	-	-	3750*1720*2160	5707
ВКД800	800	640	725	580	700	660	151,00	QSK23-G2	ECO40-VL/4	6	AMF20	-	-	3880*1502*2086	5905
ВКД825	825	660	750	600	700	660	195,00	VTA28-G6	ECO43-1SN/4	12	AMF20	-	-	4000*1880*2180	5987
ВКД880	880	704	800	640	700	660	161,00	QSK23-G3	ECO43-1SN/4	12	AMF25	-	-	3880*1502*2086	5905
ВКД1030	1030	824	930	744	-	660	184,00	QST30-G3	ECO43-2SN/4	12	AMF25	-	-	4250*1756*2248	6285
ВКД1100	1100	880	1000	800	-	660	202,00	QST30-G4	ECO43-1LN/4	12	AMF25	-	-	4250*1756*2248	6453
ВКД1100	1100	880	1000	800	-	-	209,00	КТА38-G5	ECO43-1LN/4	12	AMF20	-	-	4380*2080*2200	7910
ВКД1250	1250	1000	1125	900	-	-	196,00	КТА38-G9	ECO43-1LN/4	12	AMF20	-	-	4380*2080*2200	8248
ВКД1375	1375	1100	1250	1000	-	-	274,00	КТА50-G3	ECO43-2LN/4	16	AMF20	-	-	5000*2080*2290	9653



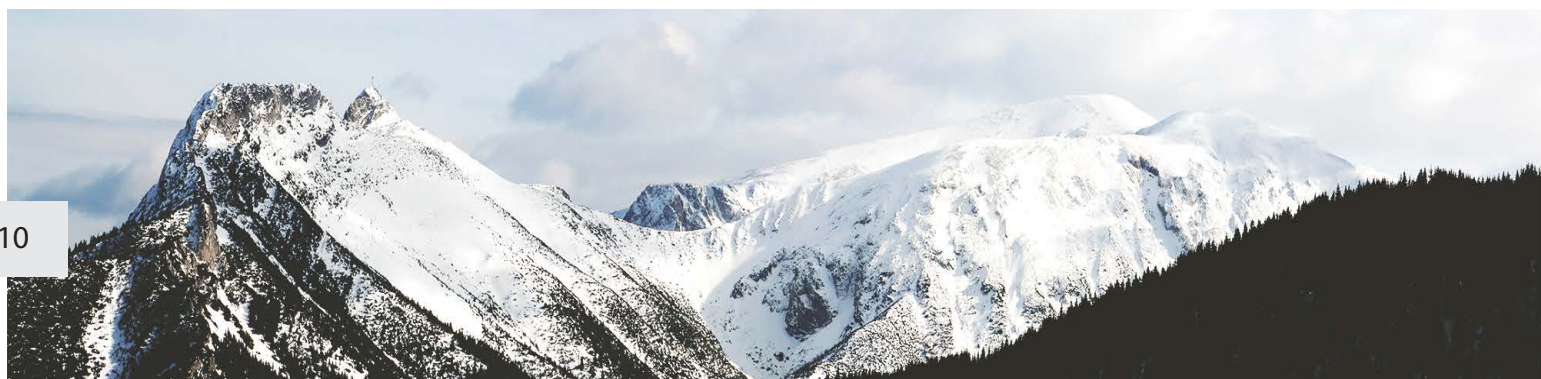
ДГУ Модель	Мощность				Объем топл бака, л		Расход топ-лива (мощн 100%) л/ч	Двигатель Doosan модель	Генератор МеccAlte модель	Кол. цилин-дров	В кожухе		На раме	
	Резерв		Номинал		ДГУ на раме	ДГУ в кожухе					Габариты ДхШхВ, мм	Масса кг	Габариты ДхШхВ, мм	Масса кг
	кВа	кВт	кВа	кВт										
ВД066	66	53	60	48	230	260	13,09	DB58	ECO32-2L/4	6L	2900*1080*2000	1817	2180*1050*1350	1317
ВД090	90	72	83	66	280	280	20,60	D1146	ЕСР34-1S/4	6L	3200*1080*2000	2237	2250*1050*1450	1687
ВД0133	133	106	120	96	280	280	25,90	D1146T	ЕСР34-1L/4	6L	3200*1080*2000	2362	2250*1050*1450	1812
ВД0176	176	140	160	128	330	300	35,40	P086TI-1	ЕСР34-3L/4	6L	3500*1280*2120	2681	2650*1050*1590	1981
ВД0220	220	176	200	160	330	300	43,10	P086TI	ECO38-2SN/4	6L	3500*1280*2120	2781	2650*1050*1590	2081
ВД0275	275	220	250	200	500	730	51,10	P126TI	ECO38-1LN/4	6L	4100*1400*2204	3241	2980*1180*1600	2441
ВД0313	313	250	275	220	500	730	58,10	P126TI	ECO38-2LN/4	6L	4100*1400*2204	3456	2980*1180*1600	2656
ВД0330	330	264	300	240	500	730	63,10	P126TI-II	ECO38-2LN/4	6L	4100*1400*2204	3496	2980*1180*1600	2696
ВД0405	405	324	365	292	600	830	82,20	P158LE-1	ECO40-1S/4	8V	4350*1700*2260	4024	3050*1430*1950	3124
ВД0440	440	352	400	320	600	830	89,30	P158LE	ECO40-1S/4	8V	4350*1700*2260	4024	3050*1430*1950	3124
ВД0440	440	352	400	320	600	830	105,10	P158FE	ECO40-1S/4	8V	4350*1700*2260	4024	3050*1430*1950	3124
ВД0500	500	400	450	360	600	830	99,60	DP158LC	ECO40-2S/4	8V	4350*1700*2260	4279	3050*1430*1950	3379
ВД0550	550	440	500	400	600	830	120,40	P180FE	ECO40-3S/4	10V	4350*1700*2260	4383	3200*1430*1950	3483
ВД0570	570	456	520	416	600	830	115,10	DP158LD	ECO40-1L/4	8V	4350*1700*2260	4343	3200*1430*1950	3443
ВД0605	605	484	550	440	600	830	123,60	DP180LA	ECO40-1L/4	10V	4350*1700*2260	4532	3200*1430*1950	3732
ВД0620	620	496	565	452	600	830	123,60	DP180LA	ECO40-1.5L/4	10V	4350*1700*2260	4532	3200*1430*1950	3883
ВД0625	625	500	563	450	660	1000	134,00	P222LE-1	ECO40-1.5L/4	12V	4950*1800*2515	4838	3380*1430*1950	4038
ВД0660	660	528	600	480	660	1000	134,00	P222LE	ECO40-1.5L/4	12V	4950*1800*2515	5003	3380*1430*1950	4393
ВД0688	688	550	625	500	600	830	136,40	DP180LB	ECO40-1.5L/4	10V	4950*1800*2515	5045	3300*1430*1950	4245
ВД0700	700	560	635	508	660	1000	130,00	P222LE-S	ECO40-2L/4	12V	4950*1800*2515	5242	3480*1430*1950	4542
ВД0715	715	572	650	520	660	1000	148,50	P222FE	ECO40-2L/4	12V	4950*1800*2515	5248	3480*1430*1950	4548
ВД0738	738	590	670	536	660	1000	147,10	DP222LB	HCI544F	12V	4950*1800*2515	5055	3480*1430*1950	4235
ВД0750	750	600	688	550	660	1000	162,60	P222LE-II	ECO40-VL/4	12V	4950*1800*2515	5105	3680*1430*1950	4137
ВД0756	756	605	688	550	660	1000	147,10	DP222LB	ECO40-2L/4	12V	4950*1800*2515	5305	3680*1430*1950	4393
ВД0825	825	660	750	600	660	1000	161,00	DP222LC	ECO40-VL/4	12V	4950*1800*2515	5567	3680*1430*1950	4697

Дизель-генераторы «ВАЙБОС» с двигателем Shanghai Diesel

ДГУ Модель	Мощность				Объем топл бака, л		Расход топ-лива (мощн 100%) л/ч	Двигатель Shanghai Diesel модель	Генератор LEEGA Модель	Кол. цилин-дров	В кожухе		На раме	
	Резерв		Номинал		ДГУ на раме	ДГУ в кожухе					Габариты ДхШхВ, мм	Масса кг	Габариты ДхШхВ, мм	Масса кг
	кВа	кВт	кВа	кВт										
ВШД70	70	55	63	50	200	260	15,1	SC4H95D2	LA348	4L	2900*1080*2050	1800	1980*880*1530	1006
ВШД88	88	70	80	64	200	260	19,0	SC4H115D2	LA364	4L	2900*1080*2050	1800	1980*880*1530	1066
ВШД110	110	88	100	80	240	260	25,0	SC4H160D2	LA480	4L	2900*1080*2050	1850	2000*930*1600	1141
ВШД124	124	99	113	90	240	260	25,0	SC4H160D2	LA490	4L	2900*1080*2050	1850	2000*930*1600	1141
ВШД138	138	110	125	100	260	260	28,6	SC4H180D2	LA4100	4L	2900*1080*2050	1850	2150*930*1600	1176
ВШД165	165	132	150	120	300	380	36,5	SC7H230D2	LA4120	6L	3500*1080*2150	2250	2440*980*1700	1456
ВШД185	185	148	169	135	300	380	36,5	SC7H230D2	LA4150	6L	3500*1080*2150	2350	2440*980*1700	1536
ВШД206	206	165	188	150	300	380	39,9	SC7H250D2	LA4150	6L	3700*1100*2150	2350	2460*980*1700	1614
ВШД220	220	176	200	160	350	440	44,0	SC8D280D2	LA4160	6L	3700*1100*2150	2550	2490*1080*1800	1693
ВШД248	248	198	225	180	350	440	49,6	SC9D310D2	LA4180	6L	3700*1088*2150	2550	2490*1080*1800	1705
ВШД275	275	220	250	200	370	440	54,1	SC9D340D2	LA4200	6L	3510*1100*2260	2800	2600*1080*1800	1776
ВШД330	330	264	300	240	600	800	70,4	SC13G420D2	LA5240	6L	4350*1500*2220	3990	3030*1400*1900	2896
ВШД344	344	275	313	250	600	800	70,4	SC13G420D2	LA5250	6L	4360*1500*2300	4550	3050*1400*1900	2896
ВШД385	385	308	350	280	620	800	71,6	SC12E460D2	LA5280	6L	4350*1500*2220	4100	3200*1180*1800	3044
ВШД413	413	330	375	300	660	950	81,2	SC15G500D2	LA5300	6L	4350*1500*2220	4100	3030*1400*1900	3044
ВШД500	500	400	450	360	920	700	100,4	SC25G610D2	LA6360	12V	4650*1800*2520	5300	3630*1720*2250	4078
ВШД550	550	440	500	400	920	700	113,1	SC25G690D2	LA6400	12V	4650*1800*2520	5300	3630*1720*2250	4078
ВШД605	605	484	550	440	920	700	125,6	SC27G755D2	LA6450	12V	4950*2000*2520	5800	3630*1720*2250	4228
ВШД620	620	496	563	450	920	700	125,6	SC27G755D2	LA6450	12V	4950*2000*2520	5800	3630*1720*2250	4228
ВШД688	688	550	625	500	920	700	141,0	SC27G830D2	LA6500	12V	4950*2000*2520	6000	3630*1720*2250	4328
ВШД738	738	590	675	540	-	-	174,9	SC27G900D2	LA6536	12V	-	-	3630*1720*2250	4418
ВШД825	825	660	750	600	-	-	174,9	SC33W990D2	LA7600	6L	-	-	4360*1620*2160	6820
ВШД975	975	780	888	710	-	-	185,0	SC33W1150D2	LA7720	6L	-	-	4360*1620*2160	7050

Дизель-генераторы «ВАЙБОС» с двигателем Perkins

ДГУ Модель	Мощность				Объем топл бака, л		Расход топлива (мощн 100%) л/ч	Двигатель Perkins	Генератор MessAlte модель	Кол. цилин-дров	Контр оллер ComAp	В кожухе		На раме	
	Резерв		Номинал		ДГУ на раме	ДГУ в кожухе						Габариты	Масса	Габариты	Масса
	кВа	кВт	кВа	кВт											
ВПЕ10P1	10	8	9	7	120	150	2,6	403A-11G1	ЕСР28-2VS/4	3L	AMF20	1900*730*1130	578	1480*750*1270	390
ВПЕ10	10	8	9	7	120	150	2,6	403D-11G	ЕСР28-2VS/4	3L	AMF20	1900*730*1130	578	1480*750*1270	390
ВПЕ15P1	15	12	13	10	120	150	3,7	403A-15G1	ЕСР28-0S/4	3L	AMF20	1900*730*1130	648	1480*750*1300	469
ВПЕ15	15	12	13	10	120	150	6,8	403D-15G	ЕСР28-0S/4	3L	AMF20	1900*730*1130	649	1480*750*1300	469
ВПЕ16	16	13	15	12	120	150	4,1	403A-15G2	ЕСР28-0S/4	3L	AMF20	1900*730*1130	648	1480*750*1270	469
ВПЕ22P1	22	18	20	16	140	60	5,3	404A-22G1	ЕСР28-M/4	4L	AMF20	2250*730*1130	748	1630*750*1350	553
ВПЕ22	22	18	20	16	140	60	5,3	404D-22G	ЕСР28-M/4	4L	AMF20	2250*730*1130	743	1630*750*1350	553
ВПЕ28	28	22	25	20	140	60	5,9	404D-22TG	ЕСР28-2L/4	4L	AMF20	2250*730*1130	843	1630*750*1350	670
ВПЕ33	33	26	30	24	160	70	7,1	1103A-33G	ЕСР28-VL/4	3L	AMF20	2250*850*1280	990	1780*750*1480	788
ВПЕ50	50	40	45	36	180	180	10,7	1103A-33TG1	ЕСР32-1L/4	3L	AMF20	2450*1080*1865	1358	1850*750*1480	908
ВПЕ66	66	53	60	48	180	180	13,9	1103A-33TG2	ЕСР32-2L/4	3L	AMF20	2450*1080*1865	1358	1950*750*1480	933
ВПЕ72	72	58	65	52	200	200	14,8	1104A-44TG1	ЕСР32-3L/4	4L	AMF20	2670*1080*1865	1458	2220*750*1530	1053
ВПЕ88P2	88	70	80	64	200	200	18,7	1104A-44TG2	ЕСР34-1S/4	4L	AMF20	2670*1080*1865	1498	2220*750*1530	1093
ВПЕ88P1	88	70	70	64	200	200	18,6	1104C-44TAG1	ЕСР34-1S/4	4L	AMF20	2670*1080*1865	1458	2220*750*1530	1054
ВПЕ110	110	88	100	80	200	200	22,6	1104C-44TAG2	ЕСР34-2S/4	6L	AMF20	2670*1080*1865	1498	2220*750*1530	1053
ВПЕ138	138	110	125	100	230	230	26,6	1106A-70TG1	ЕСР34-1L/4	6L	AMF20	2670*1080*1865	1538	2220*750*1530	1070
ВПЕ150	150	120	135	108	230	230	30,2	1106A-70TG1	ЕСР34-1L/4	6L	AMF20	2670*1080*1865	1568	2220*750*1530	1078
ВПЕ165	165	132	150	120	230	280	45,8	1106A-70TAG2	ЕСР34-2L/4	6L	AMF20	3500*1080*2120	2388	2800*790*1650	1699
ВПЕ200	200	160	180	144	260	300	41,3	1106A-70TAG3	ЕС038-1SN/4	6L	AMF20	3500*1080*2120	2388	2800*790*1650	1749
ВПЕ220P4	220	176	200	160	260	300	45,6	1106A-70TAG4	ЕС038-2SN/4	6L	AMF20	3500*1080*2120	2458	2800*790*1650	1799
ВВПЕ220P1	220	176	200	160	260	300	45,6	1506A-E88TAG1	ЕС038-2SN/4	6L	AMF25	3500*1080*2120	2458	2800*790*1650	1799
ВПЕ234	234	187	213	170	260	300	49,3	1506A-E88TAG1	ЕС038-3SN/4	6L	AMF25	3700*1280*2120	2880	2920*930*1810	2084
ВПЕ250	250	200	228	182	420	360	53,0	1506A-E88TAG2	ЕС038-1LN/4	6L	AMF25	3700*1280*2120	2880	2920*930*1810	2084
ВПЕ275	275	220	250	200	420	360	57,0	1506A-E88TAG3	ЕС038-1LN/4	6L	AMF25	4000*1288*2150	3230	2920*930*1810	2670
ВПЕ316	316	253	288	230	420	360	61,0	1506A-E88TAG4	ЕС038-2LN/4	6L	AMF25	4000*1288*2150	3230	2920*930*1810	2670
ВПЕ330	330	264	300	240	420	360	65,0	1506A-E88TAG5	ЕС038-2LN/4	6L	AMF25	4000*1288*2150	3580	2920*930*1810	2970
ВПЕ344	344	275	313	250	420	360	70,0	1506A-E88TAG5	ЕС038-3LN/4	6L	AMF25	4000*1288*2150	3580	2920*930*1810	2970
ВПЕ400	400	320	350	280	580	760	84,0	2206A-E13TAG2	ЕС038-3LN/4	6L	AMF25	4350*1400*2260	4896	3500*1150*2000	3420
ВПЕ450	450	360	400	320	580	760	86,0	2206A-E13TAG3	ЕС040-1S/4	6L	AMF25	4350*1400*2260	5260	3500*1150*2000	3480
ВПЕ500	500	400	450	360	740	800	109,0	2506A-E15TAG1	ЕС040-2S/4	6L	AMF25	4650*1400*2260	5305	3830*1190*2020	3583
ВПЕ550	550	440	500	400	740	800	115,0	2506A-E15TAG2	ЕС040-3S/4	6L	AMF25	4650*1400*2260	5330	3830*1190*2020	3691
ВПЕ660	660	528	600	480	600	650	134,0	2806A-E18TAG1A	ЕС040-1 5L/4	6L	AMF25	4750*1760*2204	5980	3430*1570*2090	4382
ВПЕ715	715	572	650	520	600	650	143,0	2806A-E18TAG2	ЕС040-2L/4	8L	AMF25	4750*1760*2204	5980	3430*1570*2090	4537
ВПЕ800	800	640	725	580	-	-	173,0	4006-23TAG2A	ЕС040-VL/4	6L	AMF20	-	-	4320*1760*2200	6127
ВПЕ880	880	704	800	640	-	-	194,0	4006-23TAG3A	ЕС043-1SN/4	6L	AMF20	-	-	4320*1760*2200	6130
ВПЕ1000	1000	800	900	720	-	-	218,0	4008TAG1A	ЕС043-2SN/4	8L	AMF20	-	-	4700*2090*2280	8650
ВПЕ1100	1100	880	1000	800	-	-	220,0	4008TAG2A	ЕС043-1LN/4	8L	AMF20	-	-	4700*2090*2280	8650
ВПЕ1375	1375	1100	1250	1000	-	-	259,0	4012-46TWG2A	ЕС043-2LN/4	12V	AMF20	-	-	4850*2050*2500	8929



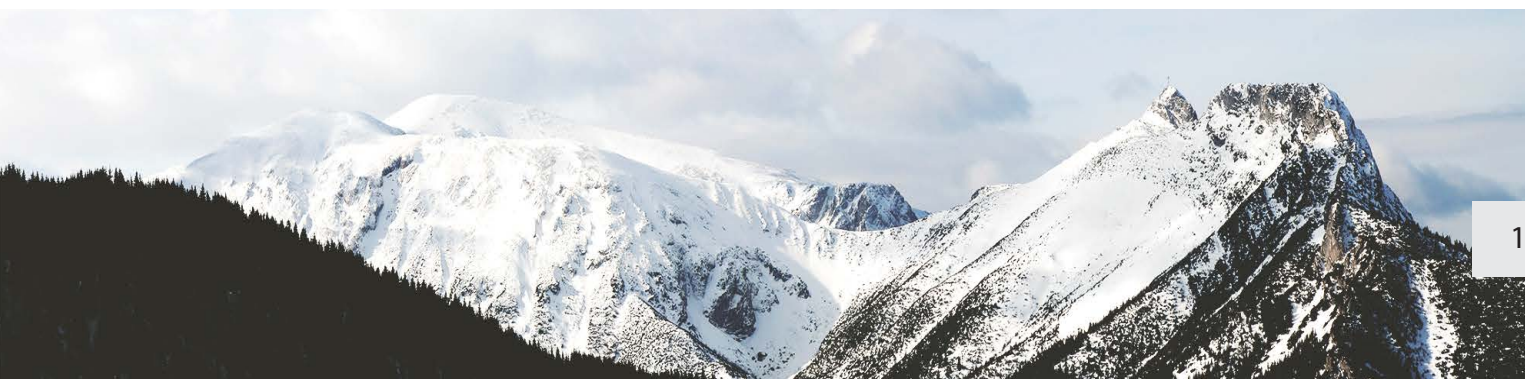


Дизель- генераторы «ВАЙБОС» с двигателем Mitsubishi

ДГУ Модель	Мощность				Объем топл бака, л		Расход топ- лива (мощн 100%) л/ч	Двигатель Mitsubishi	Генератор Marathon	Кол. цилин- дров	В кожухе		На раме	
	Резерв		Номинал		ДГУ на раме	ДГУ в кожухе					Габариты	Масса	Габариты	Масса
	кВа	кВт	кВа	кВт										
ВМИ 688	687,5	550	625	500	600	1000	1139	S6R2-PTA-C	ECO38-2LN/4	6L	4950*1800*2514	5630	3560*1410*1933	5210
ВМИ 730	730	584	662,5	530	600	1000	139	S6R2-PTA-C	ECO38-2LN/4	6L	4950*1800*2514	5630	3560*1410*1933	5210
ВМИ 770	770	616	700	560	600	1000	170	S6R2-PTAA-C	ECO38-3LN/4	6L	4950*2000*2515	5930	3870*1675*2140	5021
ВМИ 800	800	640	725	580	600	1000	170	S6R2-PTAA-C	ECO40-1S/4	6L	4950*2000*2515	5930	3870*1675*2140	5021
ВМИ 1375	1375	1100	1250	1000	-	-	266	S12R-PTA-C	ECO40-2S/4	12V	-	-	4540*1795*2510	9248

Дизель- генераторы «ВАЙБОС» с двигателем с двигателем MTU

ДГУ Модель	Мощность				Объем топл бака, л		Расход топ- лива (мощн 100%) л/ч	Двигатель MTU	Генератор Meccalte	Кол. цилин- дров	В кожухе		На раме	
	Резерв		Номинал		ДГУ на раме	ДГУ в кожухе					Габариты	Масса	Габариты	Масса
	кВа	кВт	кВа	кВт										
ВМТ300	300	240	275	220	800	800	66	6R1600G70F	ECO38-2LN/4	6L	4350*1500*2260	4870	3000*1450*1815	2760
ВМТ330	330	264	300	240	800	800	72	6R1600G80F	ECO38-2LN/4	6L	4350*1500*2260	4870	3000*1450*1815	2800
ВМТ388	388	310	350	280	800	800	84	8V1600G70F	ECO38-3LN/4	8V	4350*1500*2500	5270	2840*1660*1975	3250
ВМТ440	440	352	400	320	800	800	90	8V1600G80F	ECO40-1S/4	8V	4350*1500*2500	5270	2840*1660*1975	3270
ВМТ500	500	400	450	360	800	800	109	10V1600G70F	ECO40-2S/4	10V	4650*1600*2500	5270	3230*1660*2045	3850
ВМТ550	550	440	500	400	800	800	109	10V1600G80F	ECO40-3S/4	10V	4650*1600*2500	5270	3230*1660*2045	3850
ВМТ650	650	520	590	472	800	800	109	12V1600G70F	ECO40-1.5L/4	12V	4950*2000*2514	5930	3400*1660*2145	4500
ВМТ688	688	550	625	500	800	800	140	12V2000G25	ECO40-1.5L/4	12V	4950*2000*2514	5930	3665*1660*2145	5350
ВМТ715	715	572	650	520	800	-	147	12V1600G80F	ECO40-2L/4	12V	-	-	4050*1585*2150	4600
ВМТ725	725	580	659	527	800	-	140	12V2000G25	ECO40-2L/4	12V	-	-	4050*1585*2150	5350
ВМТ863	863	690	785	628	800	-	167	12V2000G65	ECO43-1SN/4	12V	-	-	4050*1585*2150	6100
ВМТ1000	1000	800	910	728	800	-	190	16V2000G25	ECO43-2SN/4	16V	-	-	4475*1650*2300	7000
ВМТ1100	1100	880	1000	800	800	-	209	16V2000G65	ECO43-1LN/4	16V	-	-	4475*1650*2300	7150
ВМТ1250	1250	1000	1125	900	800	-	240	18V2000G65	ECO43-2LN/4	18V	-	-	4700*1900*2500	8000
ВМТ1375	1375	1100	1250	1000	800	-	280	12V4000G21R	ECO43-2LN/4	12V	-	-	6150*2250*2500	14000



ПАНЕЛЬ УПРАВЛЕНИЯ С КОНТРОЛЛЕРОМ СОМАР

Панель управления ДГУ ComAp осуществляет функции контроля и управления ДГ, в том числе: функции запуска и остановки вручную или автоматически, защиты генераторной установки.

Панели управления ComAp, устанавливаемые на ДГ «Вайбос» обеспечивают выполнение следующих основных задач:

- контроль одной или нескольких генераторных установок, работающих в автономном или параллельном режимах;
- поддержка двигателей с ECU (электронный блок управления);
- проводной и беспроводной способы передачи данных, простой дистанционный контроль и обслуживание;
- автоматическая синхронизация и распределение мощности при параллельной работе генераторных установок;
- функция AMF, контроль напряжения сети, генераторов, управление и контроль (AVR);
- свободно программируемые входы и выходы для различных потребностей;
- журнал записи событий (до 500 записей);
- встроенный ПЛК;
- фиксированные и настраиваемые средства защиты.



КОЖУХ ДЛЯ ДГ «ВАЙБОС» ОТ 48 ДО 700 КВА

Кожух предназначен для защиты оборудования ДГ от воздействий внешней среды. Одновременно кожух выполняет функции шумопоглотителя. Кожух для ДГ «Вайбос» обладает высокой антикоррозийной стойкостью и улучшенной отделкой (путем нанесения порошковой краски). Съемные торцовые панели обеспечивают доступ к радиатору, выхлопной трубе и генератору.

Закрываемые на замок дверцы предотвращают несанкционированный доступ к панели управления и аккумуляторной батарее. Снаружи корпуса выведена кнопка аварийного останова. Электростанция в кожухе может быть установлена как в помещении, так и на открытом воздухе. ДГ «Вайбос» в кожухе предназначен для работы при температуре окружающей среды до -20°C .



○ КОНТЕЙНЕР:

Контейнер предназначен для размещения ДГ, так же другого оборудования и систем (ИБП, кондиционеров, телекоммуникационной аппаратуры). Контейнеры также могут быть использованы в качестве топливо- и маслохранилищ.

ОСОБЕННОСТИ КОНСТРУКЦИИ:

- Контейнер цельносварный стальной, стены из стального профильного листа толщиной не менее 1,2 мм;
- Контейнер сборный;
- Пол контейнера — герметичный, изготовлен из 4-миллиметрового стального рифленого листа;
- Вентиляционные проемы защищены стальной решеткой;
- Контейнеры имеют антикоррозийное покрытие;
- Изнутри контейнер отделан материалами российского производства;
- Контейнеры утеплены.

Контейнеры для ДГ по 2-й степени автоматизации оснащены:

- Системой автоматической приточно-вытяжной вентиляции;
- Системой отопления;
- Дополнительными топливными и масляными баками;
- Электрощитом собственных нужд.

Освещение:

- Основное (220 В, 50 Гц);
- Аварийное (12 или 24 В постоянного тока);
- Электророзетки (220 В / 12 или 24 В);
- Электропроводка выполнена кабелем и проводами в двойной изоляции и проложена в коробах, в лотках или трубах;
- Пожарно-охранная сигнализация и система пожаротушения.

ГАБАРИТЫ И МАССА КОНТЕЙНЕРОВ ПОД ДГ «ВАЙБОС»

Габаритные размеры, мм (ДхШхВ)	Ориентировочный вес контейнера (без оборудования), кг
2500x2100x2400	1200
3000x2100x2400	1400
3000x2300x2400	1500
4000x2300x2500	1700
4000x2400x2420	1800
4500x2300x2600	1900
5000x2300x2760	2000
6000x2400x2800	2200
6000x2800x2800	2500
7000x2800x2800	3500
8000x2400x2600	3000
9000x3000x3000	5500
10000x3000x3000	7000
12000x3000x3000	8000

Структурное обозначение контейнера

Например: БКАЭ – 640.04.ПЕ.2.1.01., где

БКАЭ – блочно контейнерная автоматизированная электростанция (название изделия по Декларации соответствия)

640 – номинальная мощность в кВт

04 – напряжение в кВ

ПЕ – две первые буквы названия марки двигателя (ДО-, ШД -, КА -, КД -, МИ -, МТ -)

2 – степень автоматизации, может быть -1,2,3

1 – количество станций в контейнере

01 – номер модификации



Lined writing area consisting of multiple horizontal lines for notes.

○ **Контакты**



Отсканируйте код
и перейдите на сайт



www.vybos.com

Возьмите мобильный телефон с камерой
Запустите программу для сканирования
Наведите объектив на камеру на код

